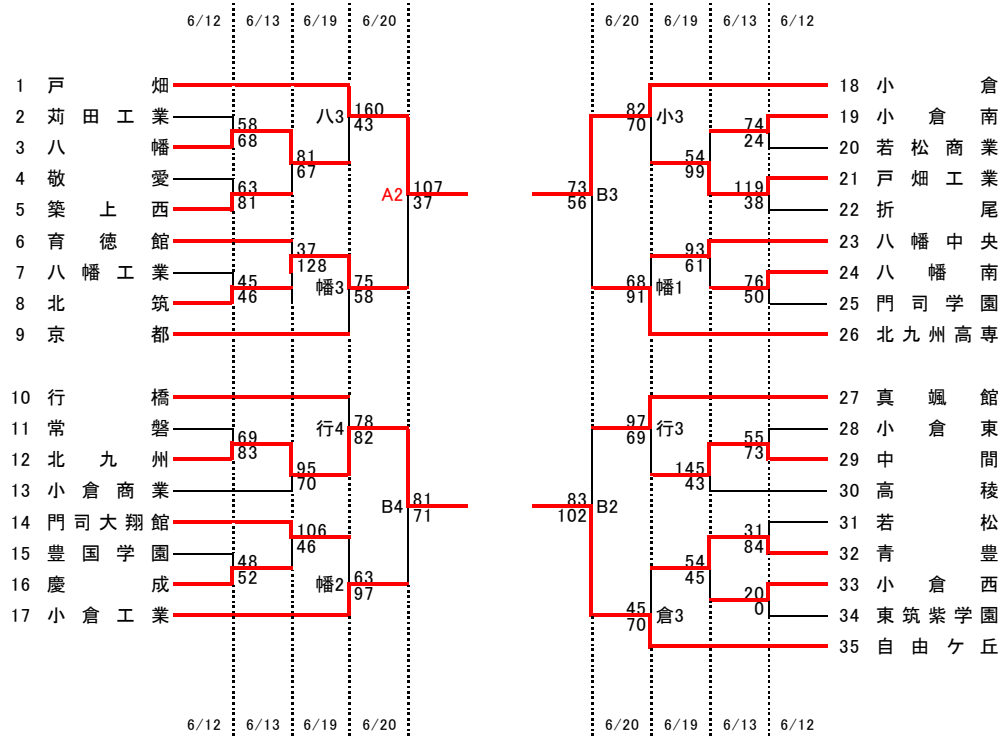
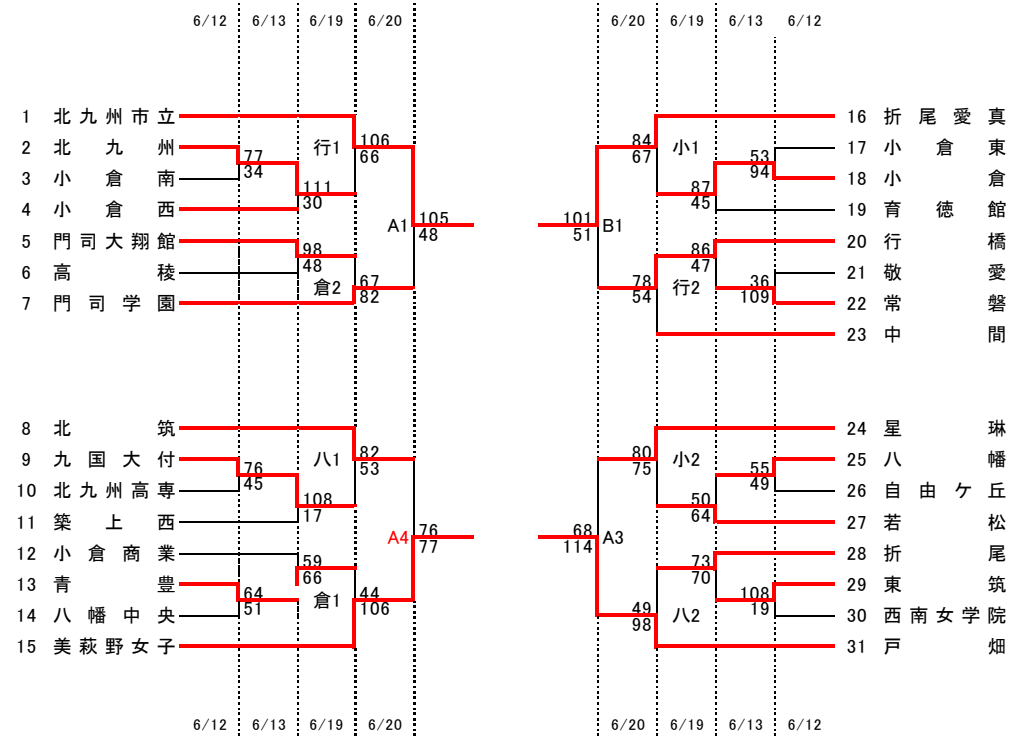


令和3年度福岡県高等学校バスケットボール選手権大会北部ブロック予選会  
兼 ウインターカップ2021 第74回全国高等学校バスケットボール選手権大会・福岡県予選

男子 組合せ



女子 組合せ



試合会場				
6月12日(土)	K	門司大翔館	L	築上西
	M	青	N	八幡工業
	O	北九州	P	小倉東
6月13日(日)	G	門司大翔館	H	築上西
	I	青	J	北筑
6月19日(土)	八幡	行	橋	小倉小
6月20日(日)	A	八幡	B	小倉

※会場が変更になっております。  
ご確認の上、準備をお願いいたします。  
会場変更になる場合は該当チームに連絡します。

	試合開始時間	会場入り時間
①	9:00	8:00
②	11:00	9:30
③	13:00	11:30
④	15:00	13:30

※会場入りできる時間は上表の通りとし、体育館に入る際は競技役員の指示に従ってください。  
※試合開始時間は定刻とします。ただし、前の試合がのびた場合は、試合終了の20分後に次の試合を開始します。  
※1試合目のみ、2試合目のチームがTOを担当してください。組み合わせ番号の小さいチームからタイマー1名・24秒計1名・モップ1名、組み合わせ番号の大きいチームからスコア1名・アシスタントスコア1名・モップ1名を出してください。その他の試合は、負けチームがTOを担当してください。

新型コロナウイルス感染防止へのご協力をお願いします。

ブロック予選会は無観客で行います。  
保護者は原則送迎のみとします。学校敷地内は駐車禁止です。(近隣施設への無断・違法駐車厳禁)  
バスケットシューズは体育館フロアのみで使用してください。下足はそれぞれでお持ちください。  
体育館等の入り口付近に置かれますと、出入り口が非常に混雑する他、盗難や緊急時の対応等に支障をきたす恐れがあります。