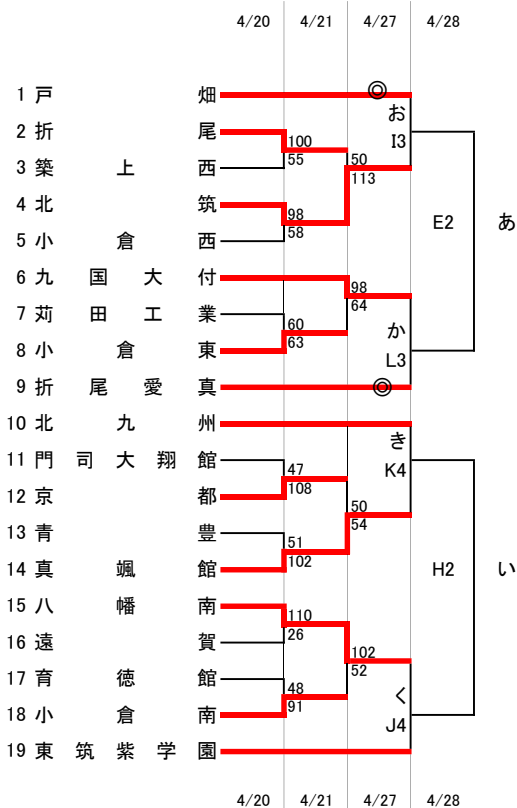


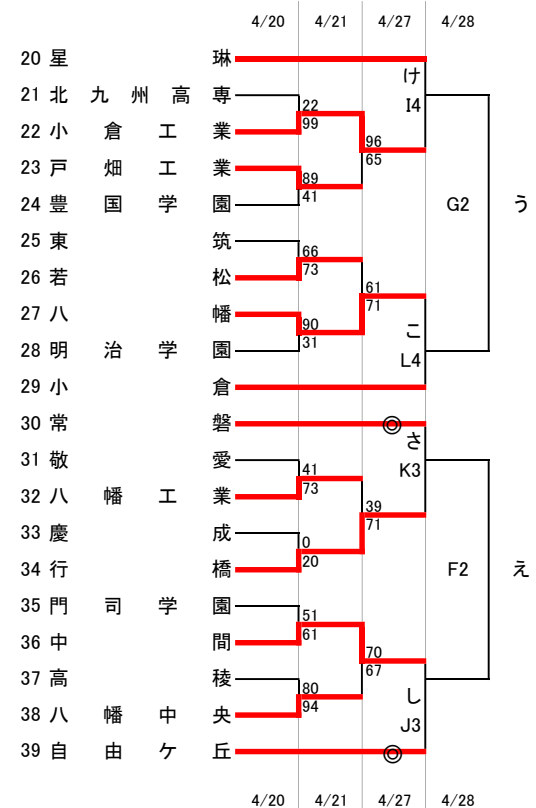
令和6年度福岡県高等学校総合体育大会バスケットボール競技大会北部ブロック予選会(予選トーナメント)

[男子組合せ]

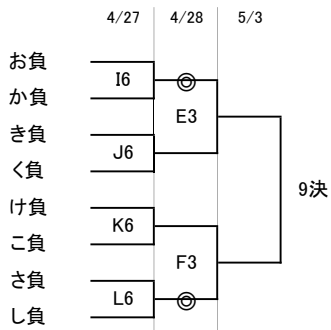


試合会場			
4月20日(土)			
QR	中 間	ST	八 幡
UV	八 幡 中央		
4月21日(日)			
MN	八 幡	OP	八 幡 中央
4月27日(土)			
IJKL	北九州市立総合体育館		
4月28日(日)			
EFGH	北九州市立総合体育館		
5月3日(金)			
CD	戸 畑		
5月4日(土)			
AB	戸 畑		

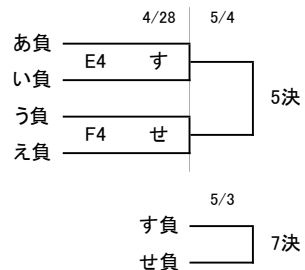
試合開始予定時刻	
①	9:00~
②	10:30~
③	12:00~
④	13:30~
⑤	15:00~
⑥	16:30~



9位決定トーナメント



5位~8位決定トーナメント



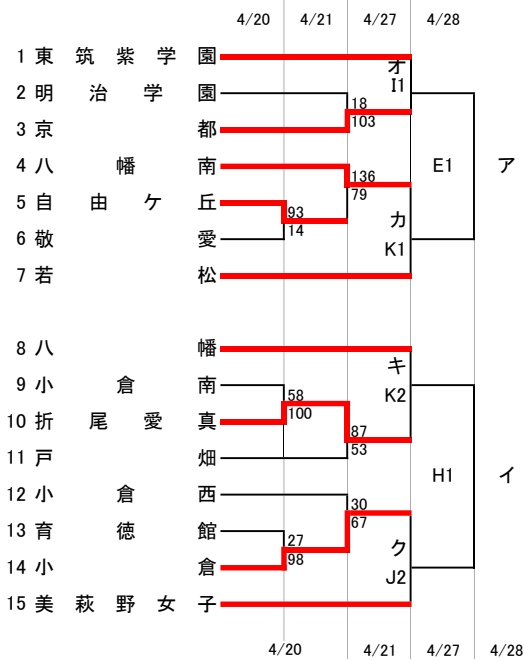
[注意事項]

※試合開始予定時刻はあくまでも目安です。第2試合以降の試合開始時間は直前のゲーム終了後、10分を確保して実施します。
 ※◎印のチームは1試合目のT.O.担当です。T.O.4名、モッパ-2名の準備をお願いします。また、2試合目以降は、負けチームがT.O.を担当してください。
 ※試合運営の妨げになりますので、近隣施設等への無断・違法駐車をご遠慮ください。
 ※ごみは各チームで必ず持ち帰ってください。各会場では利用マナーや使用規定を守ってください。
 ※下足はそれぞれでお持ちください。体育館等の入り口付近に置かれますと、出入り口が非常に混雑する他、緊急時の対応等に支障をきたす恐れがあります。
 ※ライブ配信及び大会中における映像撮影を行う場合、SNS等への無断転載は厳禁です。

《駐車可能台数》
 4/20(土) 中間(3台)
 4/20(土), 4/21(日) 八幡(3台)・八幡中央(3台)
 4/27(土), 4/28(日) 北九州市立総合体育館(5台)
 5/3(土), 5/4(日) 戸畑(5台)

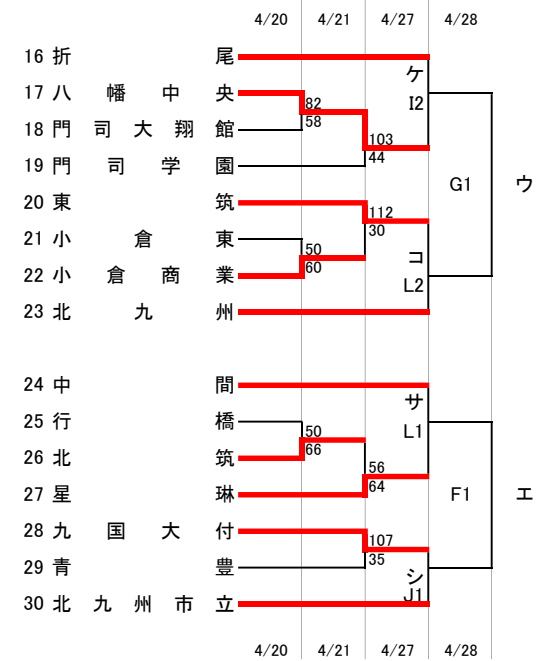
令和6年度福岡県高等学校総合体育大会バスケットボール競技大会北部ブロック予選会(予選トーナメント)

[女子組合せ]

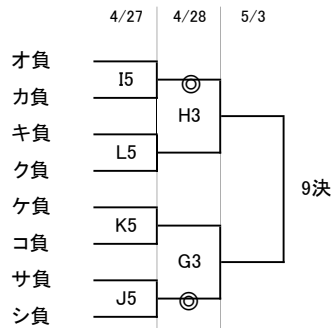


試合会場			
4月20日(土)			
QR	中間	ST	八幡
UV	八幡中央		
4月21日(日)			
MN	八幡	OP	八幡中央
4月27日(土)			
IJKL	北九州市立総合体育館		
4月28日(日)			
EFGH	北九州市立総合体育館		
5月3日(金)			
CD	戸畑		
5月4日(土)			
AB	戸畑		

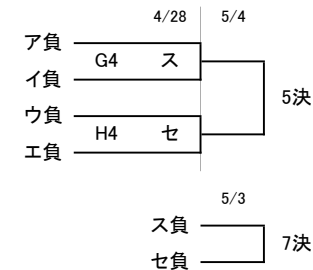
試合開始予定時刻	
①	9:00~
②	10:30~
③	12:00~
④	13:30~
⑤	15:00~
⑥	16:30~



9位決定トーナメント



5位~8位決定トーナメント



[注意事項]

※試合開始予定時刻はあくまでも目安です。第2試合以降の試合開始時間は直前のゲーム終了後、10分を確保して実施します。
 ※◎印のチームは1試合目のT.O.担当です。T.O.4名、モッパ-2名の準備をお願いします。また、2試合目以降は、負けチームがT.O.を担当してください。
 ※試合運営の妨げになりますので、近隣施設等への無断・違法駐車はご遠慮ください。
 ※ごみは各チームで必ず持ち帰ってください。各会場では利用マナーや使用規定を守ってください。
 ※下足はそれぞれでお持ちください。体育館等の入り口付近に置かれますと、出入りが非常に混雑する他、緊急時の対応等に支障をきたす恐れがあります。
 ※ライブ配信及び大会中における映像撮影を行う場合、SNS等への無断転載は厳禁です。

◀駐車可能台数▶
 4/20(土) 中間(3台)
 4/20(土), 4/21(日) 八幡(3台)・八幡中央(3台)
 4/27(土), 4/28(日) 北九州市立総合体育館(5台)
 5/3(土), 5/4(日) 戸畑(5台)