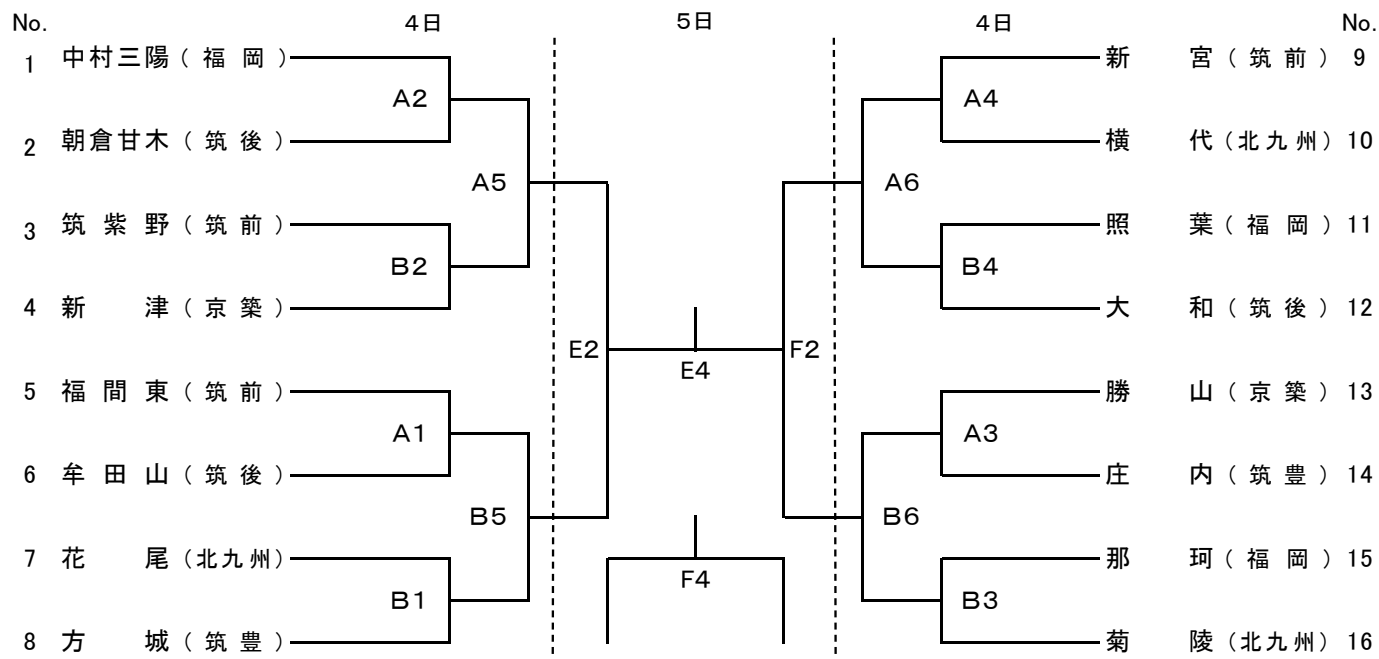


令和4年度 第44回 福岡県中学校新人バスケットボール大会

日程 令和4年2月4日（男女1・2回戦）  
2月5日（男女準決勝・決勝）

会場 A・Bコート：福岡県立スポーツ科学情報センター  
C・Dコート：福岡市立早良体育館  
E・Fコート：福岡県立スポーツ科学情報センター



1日目の試合時間

① 9:20～10:35  
② 10:45～12:00  
③ 12:10～13:25  
④ 13:35～14:50  
⑤ 15:00～16:15  
⑥ 16:25～17:40

2日目の試合時間

① 10:00～11:15  
② 11:25～12:40  
③ 12:50～14:05  
④ 14:25～15:40

