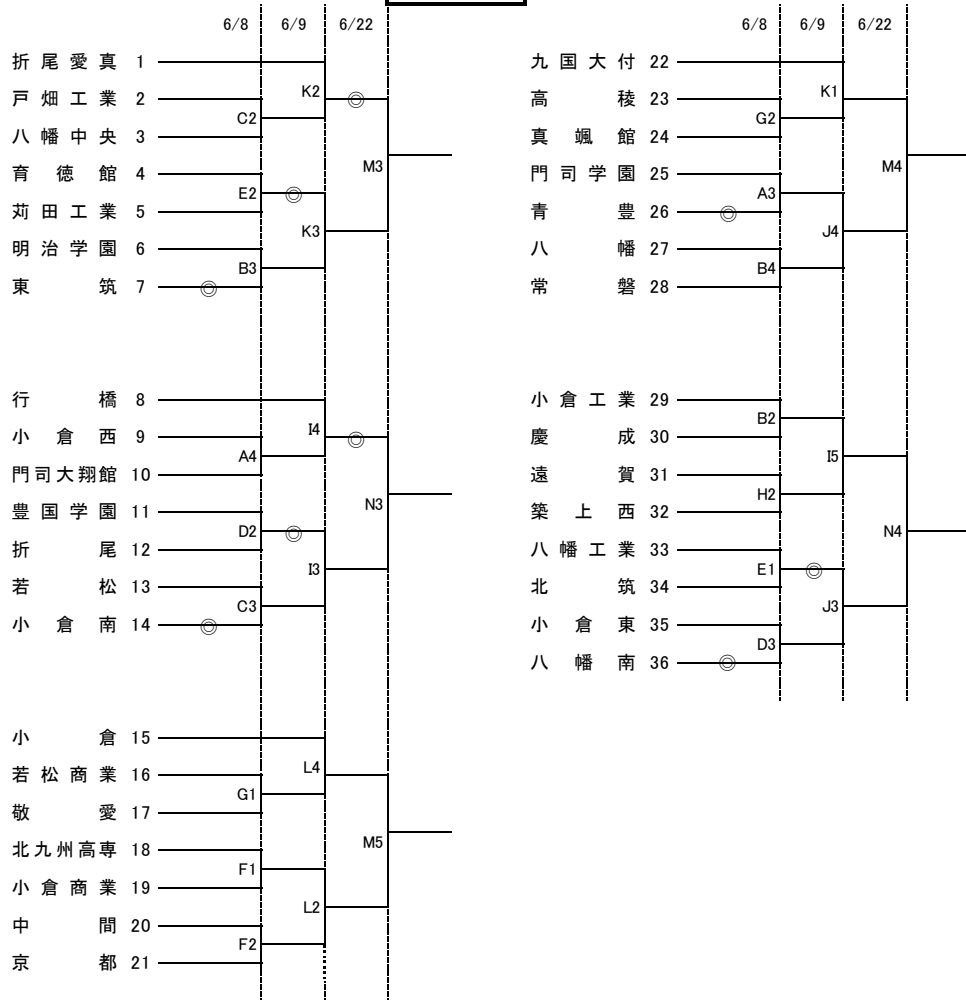
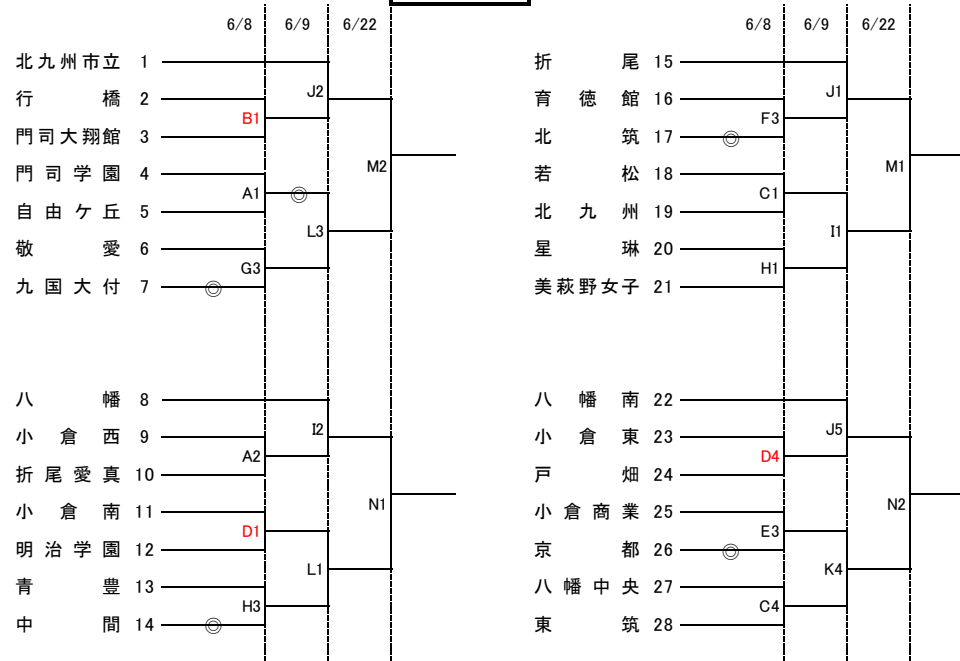


令和6年度福岡県高等学校バスケットボール選手権大会北部ブロック予選会
兼 ウインターカップ2024 第77回全国高等学校バスケットボール選手権大会福岡県予選北部ブロック予選会

男子組み合わせ



女子組み合わせ



【保護者・一般観戦者に関する連絡事項】

- ◆駐車可能会場で試合があるチームには、事前に駐車券を発行します。一般観戦者の駐車はご遠慮ください。
- ◆試合運営の妨げになりますので、近隣施設等への無断・違法駐車はご遠慮ください。
- ◆試合会場敷地内への立ち入りは、7:45以降とします。
- ◆ごみは各チームで持ち帰ってください。
- ◆学校敷地内は全面禁煙です。
- ◆外履きと体育館シューズの履き替えを確実にに行い、靴(外履き)は放置することなく各自で管理をしてください。
- ◆貴重品は各チームで責任をもって管理してください。(会場における盗難等については、責任を負いかねます)
- ◆会場校へのお問い合わせはご遠慮ください。

期	日	コート	会場	駐車可能台数	期	日	コート	会場	駐車可能台数
6月8日(土)		AB	小倉西高校	駐車不可	6月9日(日)		IJ	小倉西高校	駐車不可
		CD	戸畑工業高校	各チーム5台			KL	戸畑工業高校	各チーム5台
		EF	育徳館高校	各チーム5台	6月22日(土)		MN	九州国際大学付属高校	各チーム5台
		GH	真颯館高校	各チーム4台					

試合時間	
第1試合	9:00~
第2試合	10:30~
第3試合	12:00~
第4試合	13:30~
第5試合	15:00~

◎・・・第1試合T.O.