

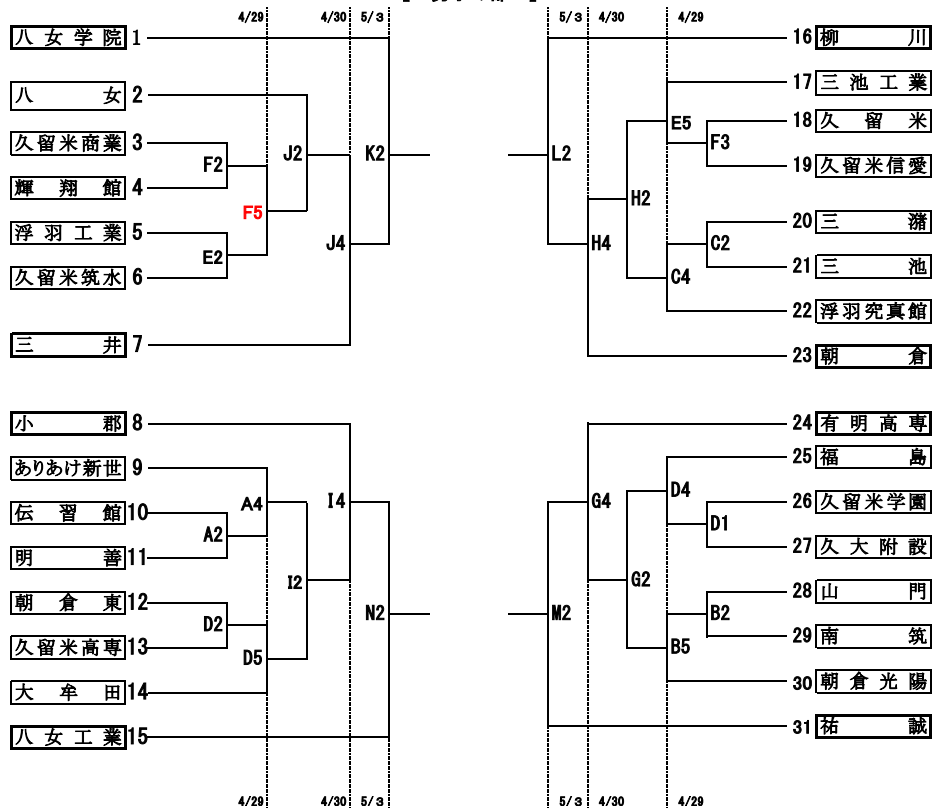
令和5年度 福岡県高等学校総合体育大会バスケットボール競技大会南部ブロック予選会
 (兼 令和5年度 全国高等学校総合体育大会バスケットボール競技大会福岡県南部ブロック予選)
 (兼 第76回全九州高等学校体育大会バスケットボール競技大会福岡県南部ブロック予選)

期日：令和5年 4月29日, 30日, 5月3日, 6日, 7日, 13日

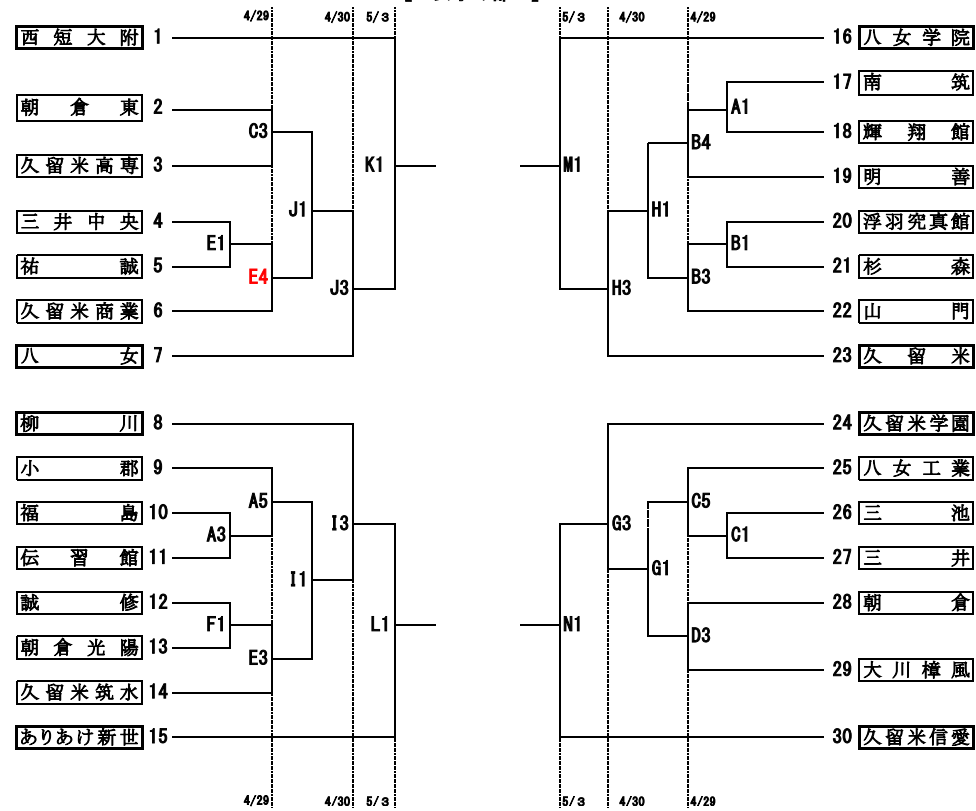
会場：筑後広域公園体育館ほか

県大会：男子8位, 女子8位まで, 県大会に進出する

【 男子の部 】



【 女子の部 】



期日	会場	コート	第1試合オフィシャル	会場主任	試合開始時刻	会場入り時 8:00	チーム広域 入り時 8:45	1Q	INT	2Q
4/29(土)	伝習館高校	A・B	A:伝習館・明善 B:山門・南筑	高野・井手	第1試合 9:00			10分	2分	10分
		C・D	C:三瀨・三池 D:朝倉東・久留米高専	松本・鈴木	第2試合 10:50	9:20	10:35	HALF TIME		10分
		E・F	E:浮羽工業・久留米筑水 F:久留米商業・輝翔館	川原・富田川	第3試合 12:40	11:10	12:25	3Q	INT	4Q
4/30(日)	久留米学園高校 東校舎	G・H	G:B5勝・D4勝 H:C4勝・E5勝	大山・松本	第4試合 14:30	13:00	14:15	10分	2分	10分
		I・J	I:A4勝・D5勝 J:八女・E4勝	川原・大原	第5試合 16:20	14:50	15:05	OT		5分
5/3(水祝)	八女高校	K・L	K:八女学院・J4勝 L:柳川・H4勝	大原・田島	※試合開始時間は、進行状況により、変動することがありますが、原則定刻とする。試合間インターバルは15分間とする。					
		M・N	M:祐誠・G4勝 N:八女工業・I4勝	立石・井手						
5/6(土)	筑後広域公園 体育館	O・P	O:K2敗・M2敗 P:L2敗・N2敗	専門委員	◎決められた時間に来場し、マスクを着用すること。 ◎ウォーミングアップ・競技中以外はマスクを着用すること。 ◎ウォーミングアップはノーボイスアップとする。 ◎こまめな手洗い・うがい・アルコール等による手指消毒を実施すること。 ◎他の参加者、主催者スタッフ等との距離を確保すること。 ◎更衣室の使用は原則更衣のみとし、長時間滞在せず換気に努めること。 ◎会場内で大きな声での会話、応援等はしないこと。					
5/7(日)	筑後広域公園 体育館	Q・R	Q:O2勝・P2敗 R:O2敗・P2勝	専門委員						
5/13(土)	西短大附高校	S・T	S:O2勝・P2勝 T:O2敗・P2敗	専門委員						

1試合目のオフィシャルは2試合目のチームから3名ずつ出で行う。
 2試合目以降は負けチームから6名出で行う。

★ ゴミは各自で持ち帰り、会場規定の遵守にもご協力をお願いします。
 ★ 試合当日は『チームメンバー一覧表』『部員名簿』『健康チェックカード』『エントリー表』を会場入りの際、必ず本部に提出して下さい。

5/6 筑後広域公園体育館		5/7 筑後広域公園体育館		5/13 西日本短大附	
Oコート	Pコート	Qコート	Rコート	Sコート	Tコート
1 K1敗-N1敗	L1敗-M1敗	O1勝-P1敗	O1敗-P1勝	O1勝-P1勝	O1敗-P1敗
2 K2敗-M2敗	N2敗-L2敗	O2勝-P2敗	O2勝-P2勝	O2勝-P2勝	O2敗-P2敗
3 K1勝-N1勝	L1勝-M1勝	O3勝-P3敗	O3敗-P3勝	O3勝-P3勝	O3敗-P3敗
4 K2勝-M2勝	N2勝-L2勝	O4勝-P4敗	O4敗-P4勝	O4勝-P4勝	O4敗-P4敗

5/6,7 筑後広域公園体育館の試合開始時間は10時

福岡県バスケットボール協会・競技委員会では『マナーアップ・クリーンアップ』を掲げ、選手たちが試合に集中できる環境を作り、見に来られた方々に感動を与える大会にしたいと努めております。ご協力の程宜しくお願い致します。