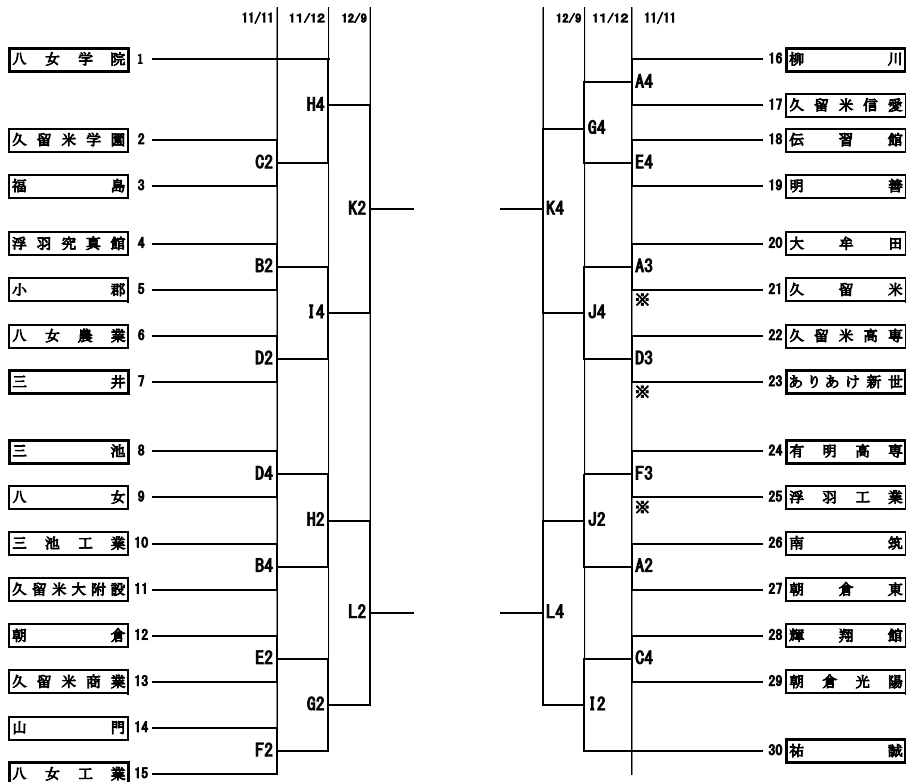


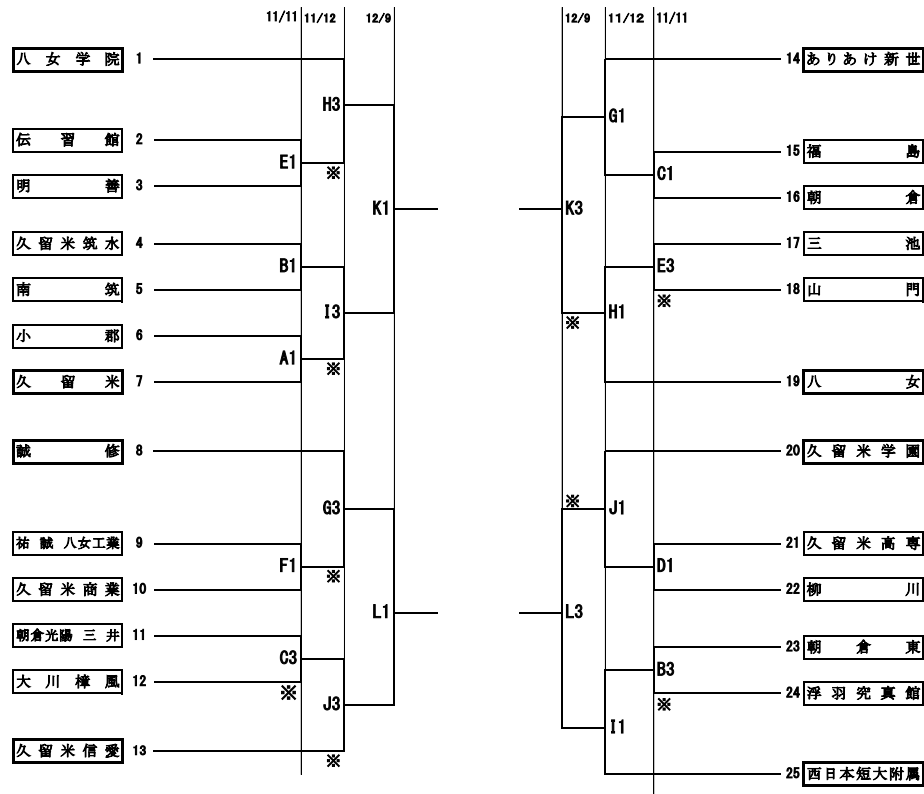
令和5年度 福岡県高等学校バスケットボール新人大会南部ブロック予選会 兼 全九州高等学校バスケットボール春季選手権大会南部ブロック予選 組合せ

期日：令和5年 11月11, 12日, 12月9, 10, 16, 17日 会場：筑後広域公園体育館他 県大会：男子8チーム、女子8チームまで県大会に進出する

【 男子の部 】



【 女子の部 】



期日	会場	コート	第1試合オフィシャル	会場主任	試合開始時刻
11/11(土)	南筑高校	A・B	A:久留米 B:浮羽究真館	川原・田島	第1試合 9:00
	福岡島高校	C・D	C:大川樟風 D:ありあけ新世	富田川・松本	第2試合 10:30
	明善高校	E・F	E:山門 F:浮羽工業	井手・高野	第3試合 12:00
11/12(日)	朝倉高校	G・H	G:F1勝 H:E1勝	松本・大原	第4試合 13:30
	小郡高校	I・J	I:A1勝 J:久留米信愛	立石・大山	
12/9(土)	久留米信愛	K・L	K:H1勝 L:J1勝	専門委員	
12/10(日)	久留米信愛	M・N	M:K2負・L2負 N:K4負・L4負	専門委員	
12/16(土)	筑後広域公園体育館	O・P	O:K2勝・L2勝 P:K4勝・L4勝	専門委員	
12/17(日)	筑後広域公園体育館	Q・R	Q:O1勝 R:P1勝	専門委員	

・テーブルオフィシャルは12月10, 16日の第1試合は各チーム3名ずつ
・2試合目以降のテーブルオフィシャルは負けチームから6名出して行う。

福岡県バスケットボール協会・競技委員会では『マナーアップ・クリーンアップ』を掲げ、選手たちが試合に集中できる環境を作り、見に来られた方々に感動を与える大会にしたいと努めております。ご協力の程宜しくお願い致します。

★ ゴミは各自で持ち帰り、会場規定の遵守にもご協力をお願い致します。

★ 試合当日は『JBAチームメンバー一覧表』『エントリー表』を会場入りの際、必ず本部に提出して下さい。

12/10(日) 久留米信愛高校		12/16(土) 筑後広域公園体育館		
Mコート	Nコート	Oコート	Pコート	
10:00~	1 女L1負-K1負	女K3負-L3負	女K1勝-L1勝	女K3勝-L3勝
11:30~	2 男L2負-K2負	男K4負-L4負	男K2勝-L2勝	男L4勝-K4勝
13:00~	休 憩		休 憩	
13:30~	3 女M1勝-N1負	女M1負-N1勝	女O1勝-P1負	女O1負-P1勝
15:00~	4 男M2勝-N2負	男M2負-N2勝	男O2勝-P2負	男O2負-P2勝

12/17(日) 筑後広域公園体育館		
Qコート	Rコート	
10:00~	1 女M1勝-N1勝	女M1負-N1負
11:30~	2 男M2勝-N2勝	男M2負-N2負
13:00~	3 女O1勝-P1勝	女O1負-P1負
14:30~	4 男O2勝-P2勝	男O2負-P2負

1Q	INT	2Q
10分	2分	10分
HALF TIME 10分		
3Q	INT	4Q
10分	2分	10分
OT	5分	

閉 会 式