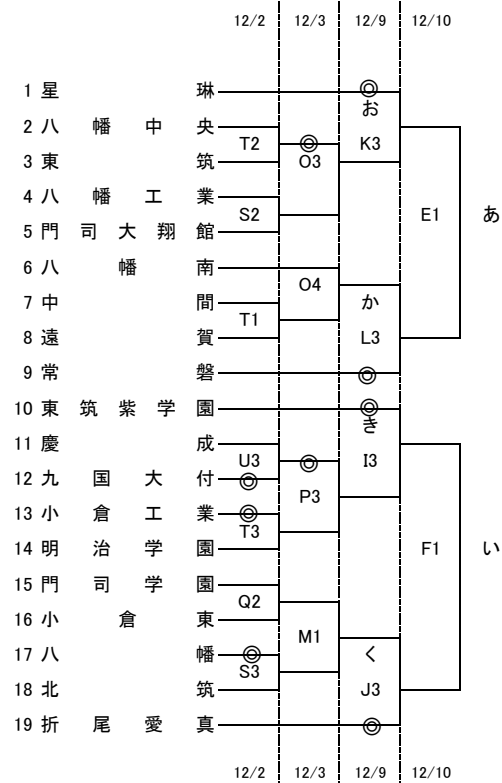


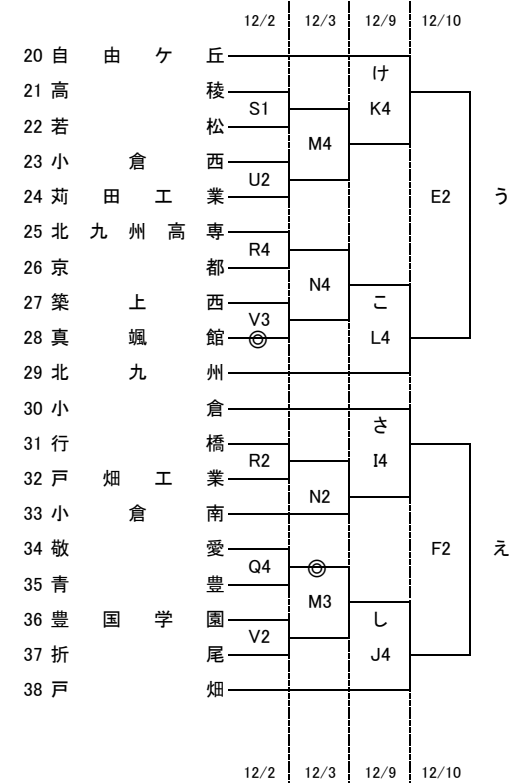
**令和5年度福岡県高等学校バスケットボール新人大会北部ブロック予選会  
兼 第54回全九州高等学校バスケットボール春季選手権大会福岡県北部ブロック予選会(予選トーナメント)**

**[男子組合せ]**

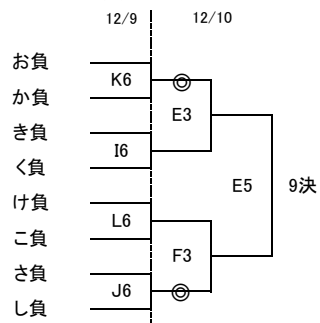


試合会場				
12月2日(土)				
QR	小倉東	ST	門司大翔館	
UV	小倉西			
12月3日(日)				
MN	小倉東	OP	門司大翔館	
12月9日(土)				
IJ	青 豊	KL	育 徳 館	
12月10日(日)				
EF	青 豊	GH	育 徳 館	
12月16日(土)				
CD	小倉南			
12月17日(日)				
AB	小倉南			

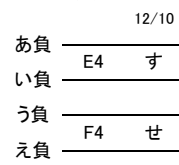
試合開始予定時刻	
①	9:00~
②	10:30~
③	12:00~
④	13:30~
⑤	15:00~
⑥	16:30~



**9位決定トーナメント**



**5-8位決定リーグ**



**[注意事項]**

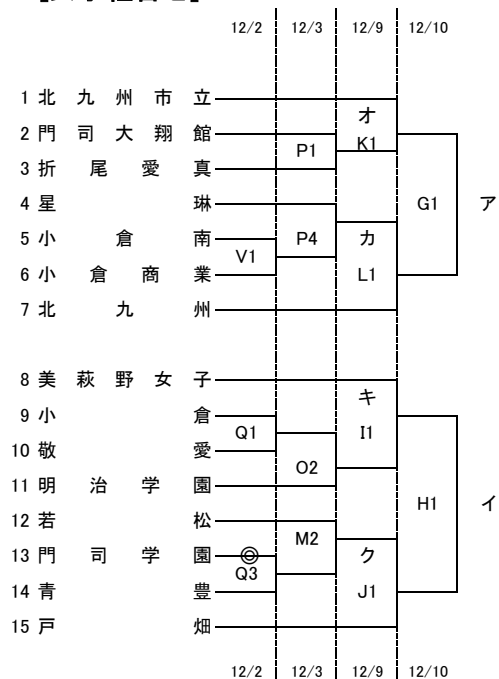
※試合開始予定時刻はあくまでも目安です。第2試合以降の試合開始時間は直前のゲーム終了後、10分を確保して実施します。  
 ※◎印のチームは1試合目のT.O.担当です。T.O.4名、モッパ―2名の準備をお願いします。また、2試合目以降は、負けチームがT.O.を担当してください。  
 ※試合運営の妨げになりますので、近隣施設等への無断・違法駐車はご遠慮ください。  
 ※ごみは各チームで必ず持ち帰ってください。各会場では利用マナーや使用規定を守ってください。  
 ※下足はそれぞれでお持ちください。体育館等の入り口付近に置かれますと、出入り口が非常に混雑する他、緊急時の対応等に支障をきたす恐れがあります。

**《駐車可能台数》**

12/2(土) 小倉西(保護者は送迎のみ)  
 12/2(土),12/3(日) 小倉東(保護者・顧問合わせて6台)・門司大翔館(保護者は送迎のみ)  
 12/9(土),12/10(日) 青豊(保護者・顧問合わせて10台)・育徳館(保護者・顧問合わせて10台)  
 12/16(土),12/17(日) 小倉南(保護者は送迎のみ)

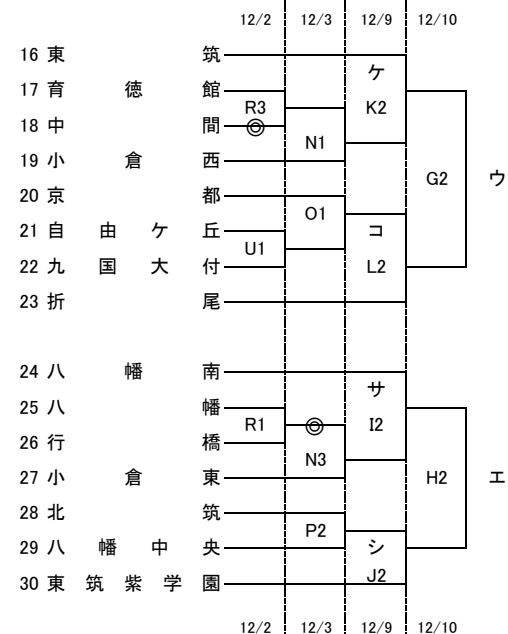
**令和5年度福岡県高等学校バスケットボール新人大会北部ブロック予選会  
兼 第54回全九州高等学校バスケットボール春季選手権大会福岡県北部ブロック予選会(予選トーナメント)**

**[女子組合せ]**

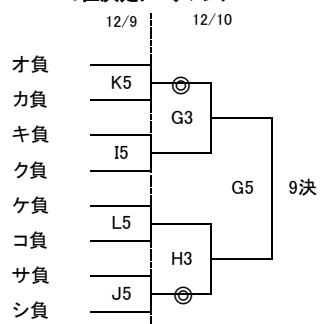


試合会場				
12月2日(土)				
QR	小倉東	ST	門司大翔館	
UV	小倉西			
12月3日(日)				
MN	小倉東	OP	門司大翔館	
12月9日(土)				
IJ	青豊	KL	育徳館	
12月10日(日)				
EF	青豊	GH	育徳館	
12月16日(土)				
CD	小倉南			
12月17日(日)				
AB	小倉南			

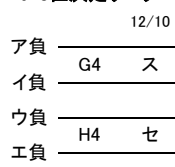
試合開始予定時刻	
①	9:00~
②	10:30~
③	12:00~
④	13:30~
⑤	15:00~
⑥	16:30~



**9位決定トーナメント**



**5-8位決定リーグ**



**[注意事項]**

※試合開始予定時刻はあくまでも目安です。第2試合以降の試合開始時間は直前のゲーム終了後、10分を確保して実施します。  
 ※◎印のチームは1試合目のT.O.担当です。T.O.4名、モッパ-2名の準備をお願いします。また、2試合目以降は、負けチームがT.O.を担当してください。  
 ※試合運営の妨げになりますので、近隣施設等への無断・違法駐車はご遠慮ください。  
 ※ごみは各チームで必ず持ち帰ってください。各会場では利用マナーや使用規定を守ってください。  
 ※下足はそれぞれでお持ちください。体育館等の入り口付近に置かれますと、出入りが非常に混雑する他、緊急時の対応等に支障をきたす恐れがあります。

**《駐車可能台数》**

12/2(土) 小倉西(保護者は送迎のみ)  
 12/2(土),12/3(日) 小倉東(保護者・顧問合わせて6台)・門司大翔館(保護者は送迎のみ)  
 12/9(土),12/10(日) 青豊(保護者・顧問合わせて10台)・育徳館(保護者・顧問合わせて10台)  
 12/16(土),12/17(日) 小倉南(保護者は送迎のみ)