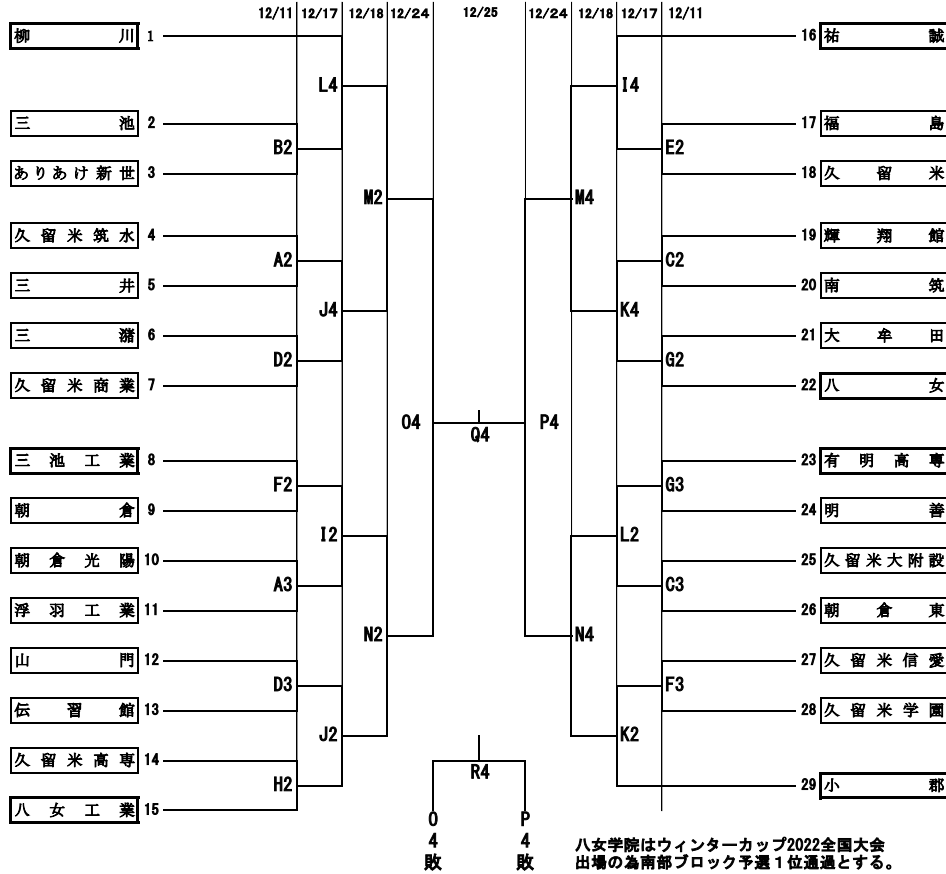


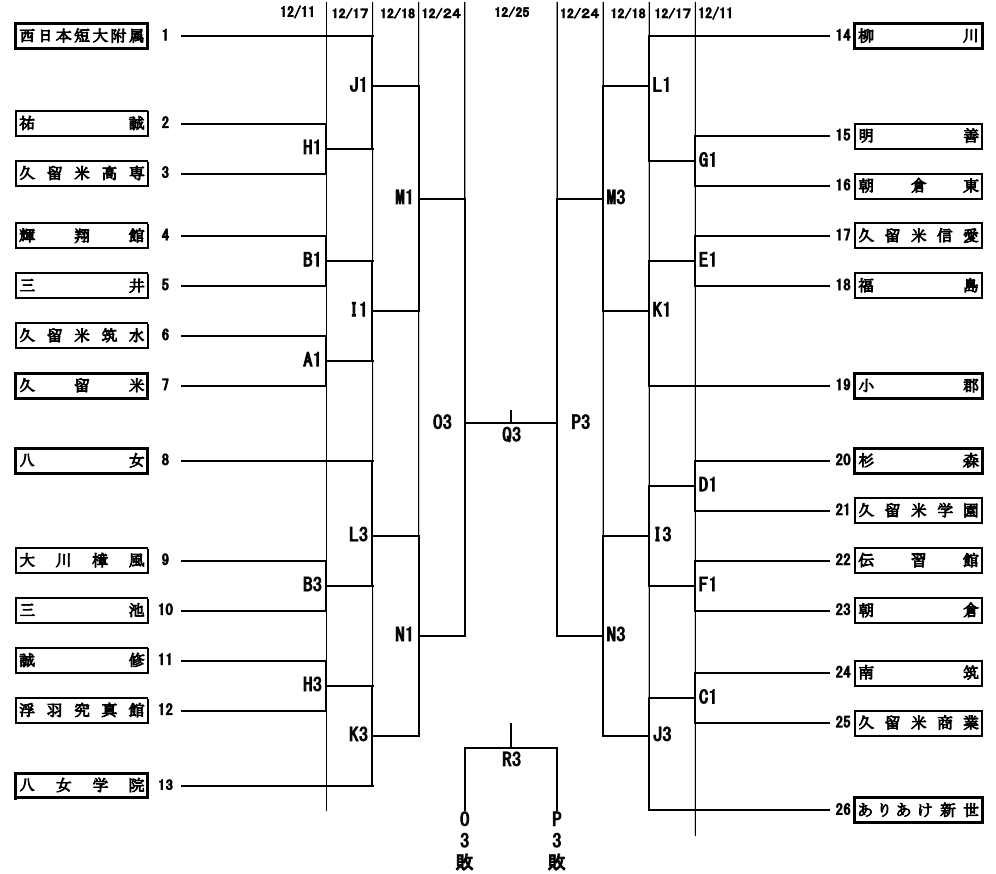
令和4年度 福岡県高等学校バスケットボール新人大会南部ブロック予選会 兼 全九州高等学校バスケットボール春季選手権大会南部ブロック予選 組合せ

期日：令和4年 12月11, 17, 18, 24, 25日 会場：筑後広域公園体育館ほか 県大会：男子8チーム、女子8チームまで県大会に進出する

【 男子の部 】



【 女子の部 】



期日	会場	コート	第1試合オプショナル	会場主任	試合開始時刻	会場入り時刻	1Q	INT	2Q	
12/11(日)	久留米筑水高校	A・B	A:久留米筑水・三井 B:三池・ありあけ新世	川原 富田川	第1試合	9:00	8:00	10分	2分	10分
			第2試合		11:00	10:00	HALF TIME	10分		
			第3試合		13:00	12:00				
			第4試合		15:00	14:00				
12/17(土)	朝倉高校	I・J	I: F2勝・A3勝 J: D3勝・H2勝	佐藤洋 川原	12/24(土) 25(日)は開場時間の関係で30分遅れとする。					
			小郡高校		K・L	K: F3勝・小郡 L: G3勝・C3勝	山本さ 田島	3Q	INT	4Q
12/18(日)	久留米信愛	M・N	M: L4勝・J4勝 N: L2勝・J2勝	専門委員	10分	2分		10分	OT	5分
			12/24(土)		筑後広域公園体育館	O・P	O: M2敗・N2敗 P: M4敗・N4敗	専門委員		
12/25(日)	筑後広域公園体育館	Q・R	Q: O2勝・P2勝 R: O2敗・P2敗	専門委員						

1試合目のオフィシャルは2試合目のチームから3名ずつ出で行う。
2試合目以降は負けチームから6名出で行う。

福岡県バスケットボール協会・競技委員会では『マナーアップ・クリーンアップ』を掲げ、選手たちが試合に集中できる環境を作り、見に来られた方々に感動を与える大会にしたいと努めております。ご協力の程宜しくお願い致します。

- ◎決められた時間に会場に到着し、マスクを着用すること。
 - ◎競技中以外はマスクを着用すること。
 - ◎ウォーミングアップは声を出す際はマスクを着用すること。
 - ◎こまめな手洗い・うがい・アルコール等による手指消毒を実施すること。
 - ◎他の参加者、主催者スタッフ等との距離を確保すること。
 - ◎更衣室の使用は原則更衣のみとし、長時間滞りせず換気に努めること。
 - ◎会場内で大きな声での会話、応援等はしないこと。
- ★ ゴミは各自で持ち帰り、会場規定の遵守にもご協力をお願いします。
★ 試合当日は『チームメンバー一覧表』『部員名簿』『健康チェックカード』『エントリー表』を会場入りの際、必ず本部に提出して下さい。

