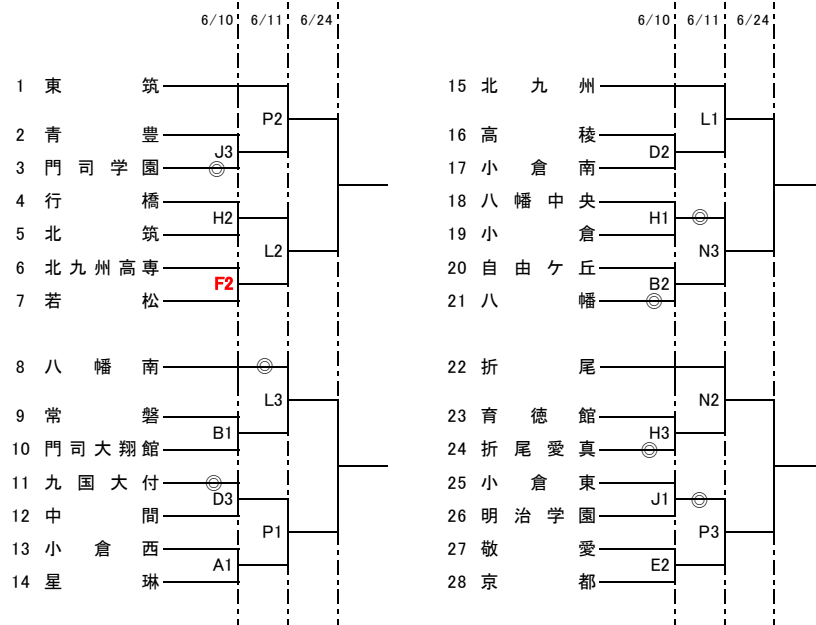
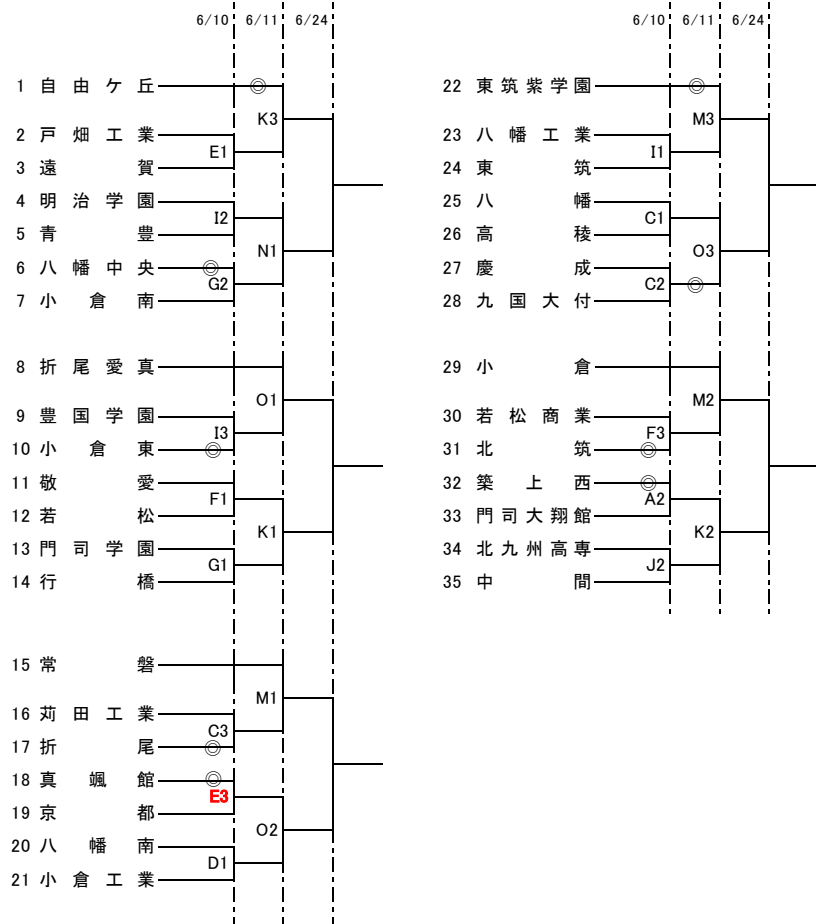


**令和5年度福岡県高等学校バスケットボール選手権大会北部ブロック予選会  
兼 ウインターカップ2023 第76回全国高等学校バスケットボール選手権大会福岡県予選北部ブロック予選会**

男子の部

女子の部



**【保護者・一般観戦者に関する注意事項】**

- ◎印のチームは1試合目のT.O.担当になります。T.O.4名、フロアキーパー2名の準備をお願いします。また、2試合目以降は、負けチームがT.O.を担当してください。
- 駐車可能な会場で試合があるチームには、事前に駐車券を発行します。
- 試合運営の妨げになりますので、近隣施設等への無断・違法駐車はご遠慮ください。
- 試合観戦者の入場時間は、8:45とします。
- ゴミは各チームで必ず持ち帰ってください。
- 学校敷地内は全面禁煙です。利用マナーや使用規定を守ってください。
- 24日(土)の試合順については、後日、福岡県協会のHPにアップしますのでご確認ください。
- やむを得ない事情や天候等により、大会の運営及び実施が困難である場合、県協会の判断により25日(日)に延期等する場合があります。

期日	コート	会場	駐車可能台数	期日	コート	会場	駐車可能台数
6/10(土)	AB	門司大翔館高校	駐車不可	6/11(日)	KL	門司大翔館高校	駐車不可
	CD	苅田工業高校	各校5台		MN	苅田工業高校	各校5台
	EF	京都高校	駐車不可		OP	京都高校	駐車不可
	GH	育徳館高校	各校3台		QR	小倉高校	各校3台
	IJ	青豊高校	各校5台				

試合時間	
第1試合	9:00～
第2試合	10:50～
第3試合	12:40～
第4試合	14:30～
第5試合	16:20～